

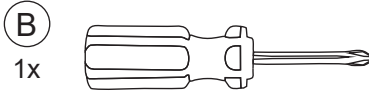
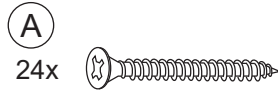
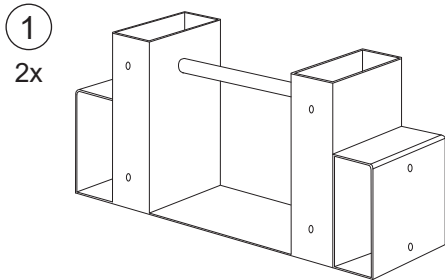
# MONTAGEANLEITUNG

## BRENNHOLZREGAL

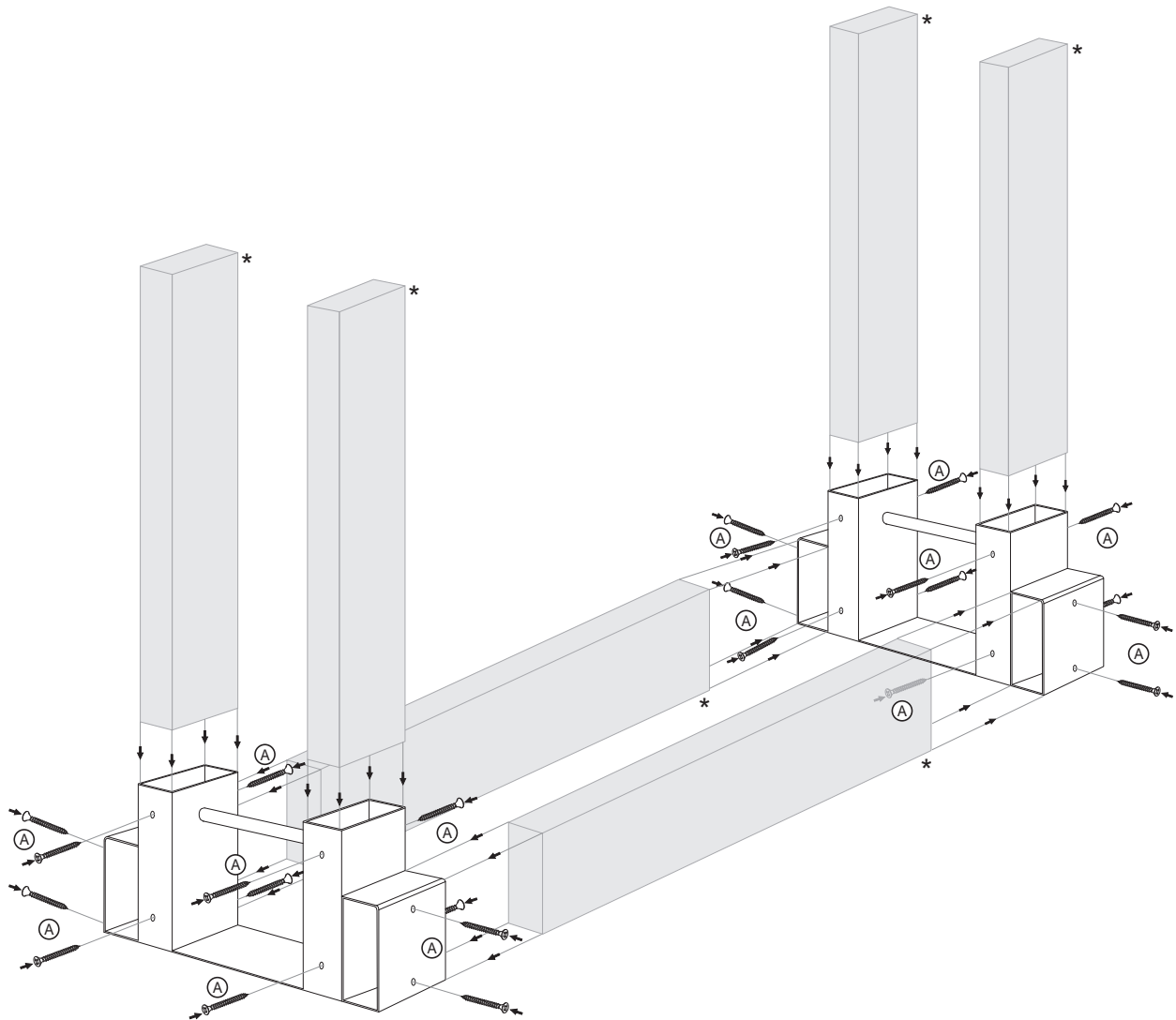


**SCHMIDT**  
security tools

BR-035



Bitte beachten Sie:  
Die abgebildeten Verbindungsträger\*  
sind nicht im Lieferumfang enthalten.



1. Bitte lesen Sie die Montageanleitung und Sicherheitshinweise vor dem Zusammenbau sorgfältig durch und befolgen Sie die Anweisungen.

2. Entfernen Sie alle Verpackungsmaterialien. Überprüfen Sie, ob alle Komponenten vollständig enthalten sind (siehe Liste der Komponenten).

**Achtung!** Tragen Sie beim Zusammenbau des Brennholzregals immer Handschuhe, um Verletzungen zu vermeiden.

3. Untersuchen Sie das Produkt vor dem Zusammenbau auf Transportschäden. Für Schäden, die beim Zusammenbau oder nach der

Montage entstehen, wird keine Haftung übernommen.

4. Um Kratzer zu vermeiden, montieren Sie dieses Produkt bitte auf einer sauberen und glatten Oberfläche (z. B. einem Teppich).

5. Stellen Sie das Brennholzgestell nur auf horizontalen Böden auf, um Unfälle zu vermeiden.

6. Haftungsausschluss: Die Haftung, auch für Folgeschäden, erlischt, wenn ein Mangel durch fehlerhafte oder unsachgemäße Montage oder Gebrauch verursacht wurde.

